

***fubag***

MIG-MAG/TIG/MMA  
Сварочный инвертор

MIG-MAG/TIG/MMA Welding  
inverter

Operator's Manual  
Инструкция по эксплуатации

**INMIG** 500T DW  
SYN PULSE

[www.fubag.ru](http://www.fubag.ru)

## 1. Безопасность

### 1.1 ПРЕДУПРЕЖДАЮЩИЕ ЗНАКИ



• Показанные выше знаки обозначают предупреждение. Контакт с горячими и вращающимися частями и поражение электрическим током нанесут травмы вам и окружающим. Соответствующие предупреждения рассмотрены ниже. Для обеспечения безопасной работы необходимо принять защитные меры.

### 1.2 УЩЕРБ, ПРИЧИНЯЕМЫЙ ПРИ ДУГОВОЙ СВАРКЕ

- Показанные ниже знаки и предупреждения относятся к ущербу, причиняемому в процессе проведения сварочных работ. Если присутствуют приведенные знаки, соблюдайте осторожность и предупреждайте об опасности других людей.
- Установка, отладка, эксплуатация, техническое обслуживание и ремонт сварочного аппарата должны осуществляться обученными специалистами.
- Во время эксплуатации сварочного аппарата посторонние лица и дети не должны находиться рядом с аппаратом.
- После выключения электропитания аппарата техническое обслуживание и проверка должны выполняться в соответствии с §5, поскольку в электролитических конденсаторах сохраняется напряжение постоянного тока.

### Поражение электрическим током может привести к смерти.



- Никогда не прикасайтесь к электрическим частям.
- Работайте только в сухих, неповрежденных рукавицах и спецодежде.
- Обеспечьте защиту с помощью сухой изоляции. Убедитесь в том, что размеры изоляции достаточны для защиты всей области физического контакта со свариваемой деталью и поверхностью пола.
- Соблюдайте осторожность при эксплуатации аппарата в ограниченном пространстве, во время дождя и в условиях высокой влажности.
- Выключайте электропитание аппарата перед установкой и регулировкой.
- Правильно установите сварочный аппарат и соответствующим образом заземлите свариваемую часть или металлическую поверхность согласно руководству по эксплуатации.
- Когда сварочный аппарат включен, электрод, заготовка и цепь заземления находятся под напряжением. Не прикасайтесь к этим частям незащищенной кожей и мокрой одеждой. Работайте только в сухих, неповрежденных рукавицах для защиты рук.
- При выполнении автоматической или полуавтоматической сварки проволокой электрод, катушка электродной проволоки, сварочная головка, сопло или сварочная горелка для полуавтоматической сварки также находятся под напряжением.
- Всегда проверяйте, чтобы кабель был надежно соединен со свариваемой металлической поверхностью. Место соединения должно располагаться максимально близко к зоне сварки.

**INMIG 500 T DW SYN PULSE**

- Поддерживайте зажим заготовки, держатель электрода, сварочный кабель и сварочный аппарат в надлежащем техническом состоянии. Ремонтуйте поврежденную изоляцию.
- Никогда не соединяйте между собой части держателей электродов, находящиеся под напряжением, от разных сварочных аппаратов, поскольку напряжение между ними может равняться суммарному напряжению разомкнутой цепи обоих сварочных аппаратов.
- При работе на возвышении используйте предохранительный пояс для защиты от падения в случае поражения электрическим током.

**Пары и газы могут быть опасными.**

- Газы и пары, генерируемые в процессе сварки, могут быть опасны для вашего здоровья. Не вдыхайте эти пары и газы. Обеспечьте систему вытяжки или достаточную вентиляцию в месте проведения сварочных работ для отвода паров и газов из зоны дыхания. При выполнении сварки с использованием электродов, требующих специальной вентиляции, например, электродов для нержавеющей стали или для наплавки твердым сплавом, а также при выполнении сварки на оцинкованной или кадмированной стали и других металлах и покрытиях, которые выделяют высокотоксичные пары, поддерживайте концентрацию этих паров на уровне ниже предельно допустимой концентрации с использованием системы вытяжной или принудительной вентиляции. При работе в ограниченном пространстве или в определенных условиях на открытом воздухе может потребоваться респиратор. При сварке оцинкованной стали также требуется соблюдение дополнительных мер предосторожности.
- Не проводите сварочные работы вблизи паров хлорпроизводных углеводородов, образующихся в результате обезжиривания, очистки и обработки. Тепловое и световое излучение дуги способно вступать в реакцию с парами растворителей с образованием фосгена, который является высокотоксичным газом, и других раздражающих веществ.
- Защитные газы, используемые при дуговой сварке, способны вытеснять воздух и могут привести к травмам или смерти. Для того чтобы гарантировать в месте проведения работ присутствие воздуха, пригодного для дыхания, необходимо обеспечить надлежащую вентиляцию, в особенности в закрытых помещениях.
- Внимательно ознакомьтесь с инструкциями изготовителя оборудования и расходных материалов, которые будут использоваться, включая паспорт безопасности вещества (материала), а также соблюдайте правила техники безопасности вашего предприятия.

**Излучение сварочной дуги может вызвать ожоги.**

- При выполнении сварки или наблюдении за дуговой сваркой надевайте сварочный щиток с соответствующими фильтрами и накладками для защиты глаз от искр и излучения дуги.
- Надевайте соответствующую спецодежду, изготовленную из прочного негорючего материала, для защиты кожи от излучения дуги.
- Защищите людей, находящихся рядом с местом проведения сварочных работ, соответствующими негорючими экранами и/или предупредите их о том, чтобы они не смотрели на дугу и располагались вдали от светового излучения дуги и горячих брызг, образующихся во время сварки.

**INMIG 500 T DW SYN PULSE****Индивидуальная защита.**

- Не отсоединяйте защитные устройства, не убирайте защитные ограждения и не снимайте кожури. Поддерживайте все защитное оборудование в надлежащем рабочем состоянии. Во время запуска, эксплуатации и ремонта оборудования держите руки, волосы, одежду и инструменты вдали от клиновых ремней, шестерней, вентиляторов и других вращающихся частей.
- Не располагайте руки рядом с вентилятором двигателя. Не пытайтесь изменять положение регулятора скорости вращения или направляющего шкива с помощью рычага управления во время работы двигателя.



- **НЕ** выполняйте заправку топливом вблизи сварочной дуги или при работающем двигателе. Перед заправкой остановите двигатель и дайте ему остыть во избежание контакта пролитого топлива с горячими частями двигателя и воспламенения. Не проливайте топливо при наполнении бака. Если топливо пролилось, протрите место пролива и не запускайте двигатель до полного удаления паров топлива.

**Искры, образующиеся во время сварки, могут привести к пожару или взрыву.**

- Удалите горючие материалы из зоны сварки. Если это невозможно, накройте их для защиты от попадания искр и возможного пожара. Брызги и раскаленные частицы могут свободно проникать через небольшие трещины и отверстия. Не проводите сварочные работы вблизи гидравлических линий. Подготовьте огнетушитель.
- Если в месте проведения сварочных работ должны использоваться сжатые газы, необходимо соблюдать особые меры предосторожности для предотвращения опасной ситуации.
- Если сварочные работы не проводятся, убедитесь в том, что никакая часть электрической цепи не касается свариваемой детали или поверхности пола. Случайный контакт может привести к перегреву и стать причиной пожара.
- Не подвергайте нагреву, резке или сварке баки, бочки и другие контейнеры до принятия соответствующих защитных мер, препятствующих выделению горючих или токсичных паров из веществ, находящихся внутри данных емкостей. Это может привести к взрыву, даже если емкости были очищены.
- Перед нагревом, резкой или сваркой полых литых заготовок их необходимо продуть во избежание взрыва.
- Во время выполнения сварки образуются искры и брызги. Надевайте защитную спецодежду (кожаные рукавицы, плотная куртка, брюки без отворотов, высокие ботинки и головной убор). При нахождении в зоне проведения сварочных работ всегда надевайте защитные очки с боковыми щитками.
- Присоедините сварочный кабель к свариваемой части как можно ближе к зоне сварки. Сварочные кабели, подключенные к зданию или другим конструкциям вдали от зоны сварки, по-

## INMIG 500 T DW SYN PULSE

вышают вероятность прохождения сварочного тока через подъемные цепи, тросы подъемных кранов и др. Это может привести к пожару или перегреву подъемных цепей или тросов.

### Вращающиеся части могут представлять опасность.



- Используйте баллоны со сжатым газом, содержащие соответствующий защитный газ, а также исправные регуляторы, предназначенные для используемого газа и давления. Все шланги, штуцеры и т.д. должны быть предназначены для используемого газа и давления и находиться в надлежащем рабочем состоянии.
- Всегда храните газовые баллоны в вертикальном положении. Баллоны должны быть надежно закреплены цепью на тележке или неподвижном основании.
- Газовые баллоны должны располагаться:
  - Вдали от мест, где они могут подвергаться ударам или механическому повреждению.
  - На безопасном удалении от участков сварки и резки и любого другого источника тепла, искр или пламени.
- Не допускайте контакта электрода, держателя электрода или любых других частей, находящихся под напряжением, с газовым баллоном.
- При открытии клапана баллона не приближайте голову и лицо к выпускному отверстию клапана.
- Всегда устанавливайте и закручивайте вручную защитные колпачки клапана, за исключением случаев, когда баллон используется или присоединен для использования.

### 1.3 ИНФОРМАЦИЯ ОБ ЭЛЕКТРОМАГНИТНЫХ ПОЛЯХ

Электрический ток, протекающий по любому проводнику, создает локальные электромагнитные поля (ЭМП). Во всем мире ведутся споры относительно влияния электромагнитных полей. К настоящему времени существенные доказательства отрицательного влияния электромагнитных полей на здоровье людей отсутствуют. Тем не менее, исследования вредного воздействия электромагнитных полей все еще продолжаются. До получения результатов исследований необходимо свести к минимуму воздействие электромагнитных полей.

- С целью сведения к минимуму риска, связанного с воздействием электромагнитных полей, должны выполняться следующие требования:
  - Прокладывайте сварочные кабели, идущие к электроду и свариваемой детали, вместе. Если возможно, закрепляйте их лентой.
  - Все кабели должны располагаться как можно дальше от оператора.
  - Никогда не наматывайте кабель питания вокруг себя.
  - Располагайте сварочный аппарат и кабель питания как можно дальше от оператора.
  - Присоединяйте сварочный кабель к свариваемой детали как можно ближе к зоне сварки.
  - Не допускайте присутствия людей с кардиостимуляторами в месте проведения сварочных работ.

### ВНИМАНИЕ!

**Для эксплуатации сварочного аппарата необходимо соответствующее устройство подачи проволоки!**

Аппарат	Подающий механизм
FUBAG INMIG 500 T DW SYN PULSE	FUBAG DRIVE INMIG DW SYN PULSE

## 2. Конструкция и функционирование

### 2.1 ОХЛАЖДЕНИЕ АППАРАТА

Для обеспечения оптимальной продолжительности включения (ПВ) силовой части необходимо:

- Обеспечить достаточную вентиляцию на рабочем месте.
- Не загромождать воздухозаборные и воздуховыпускные вентиляционные отверстия аппарата.
- Защитить аппарат от проникновения внутрь металлических частиц, пыли или иных посторонних тел.

### 2.2 ТРАНСПОРТИРОВКА И УСТАНОВКА

Транспортировка должна производиться с отключенными сварочными кабелями (горелкой) и свернутым, качественно уложенным сетевым кабелем. Не допускать сильной тряски и иных внешних воздействий, которые могут повредить корпус, панель управления, внутренние элементы, сетевой кабель.

#### **Место установки!**

**Аппарат необходимо устанавливать и эксплуатировать в специальных помещениях, оборудованных приточно-вытяжной вентиляцией (или хорошо проветриваемых) на прочном и плоском основании!**

- Необходимо обеспечить наличие ровного, нескользкого, сухого пола и достаточное освещение рабочего места.
- Должна быть всегда обеспечена безопасная эксплуатация аппарата.

В верхней части предусмотрена ручка для переноски аппарата.



Рис. 2.1 Ручка для переноски аппарата

### 2.3 ПОДКЛЮЧЕНИЕ К ЭЛЕКТРОСЕТИ

**Опасность при ненадлежащем подключении к электросети!**

**Ненадлежащее подключение к электросети может привести к физическому или материальному ущербу!**

- Подключать аппарат только к розетке с защитным проводом, подсоединенным согласно предписаниям.
- При необходимости подсоединения новой сетевой вилки установку должен выполнять только специалист-электротехник в соответствии с национальными законами или предписаниями!
- Специалист-электротехник должен регулярно проверять сетевую вилку, розетку и линию питания!
- Во время работы в режиме генератора последний следует заземлить в соответствии с руководством по его эксплуатации. Созданная сеть должна соответствовать указанным параметрам.

## INMIG 500 T DW SYN PULSE

Аппарат можно подключать либо:

- к трехфазной 4-проводной системе с заземленным нулевым проводом, либо
- к трехфазной 3-проводной системе с заземлением в любой точке, например, с заземленным внешним проводом, и эксплуатировать с этими системами.

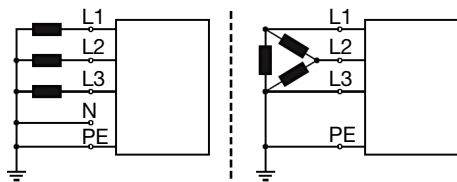


Рис. 2.2

### Экспликация

Поз.	Обозначения	Распознавательная раскраска
L1	Внешний привод 1	Коричневый
L2	Внешний привод 2	Черный
L3	Внешний привод 3	Серый
N	Нулевой провод	Синий
PE	Защитный провод	Желто-зеленый

**Рабочее напряжение - сетевое напряжение!**

Во избежание повреждения аппарата рабочее напряжение, указанное в табличке с номинальными данными, должно совпадать с сетевым напряжением!

## 3. Описание аппарата

### 3.1 ВИД СПЕРЕДИ

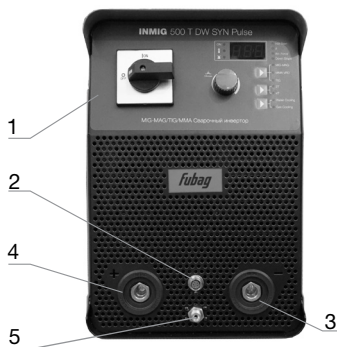


Рис. 3.1

Поз.	Символ	Описание
1		<b>Панель управления</b> Управление аппаратом
2		<b>Разъем подключения кабеля управления горелки TIG</b>
3	—	<b>Гнездо, сварочный ток «-»</b> • Сварка MIG/MAG: соединение кабеля массы • TIG: Подключение сварочной горелки TIG • Ручная сварка: подсоединение электрододержателя или кабеля массы
4	+	<b>Гнездо, сварочный ток «+»</b> • TIG: Подключение кабеля массы • Ручная сварка: подсоединение электрододержателя или кабеля массы
5		<b>Соединительный штуцер G1/4"</b> подключения защитного газа

### 3.2 ВИД СЗАДИ

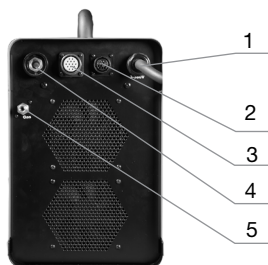


Рис. 3.2

Поз.	Описание
1	<b>Питающий кабель</b>
2	<b>Разъем подключения модуля охлаждения</b>
3	<b>Разъем подключения кабеля управления механизма подачи</b>
4	<b>Гнездо, сварочный ток «+»</b>
5	<b>Подключение шланга защитного газа в режиме TIG</b>

## 3.3 ПАНЕЛЬ УПРАВЛЕНИЯ – ЭЛЕМЕНТЫ УПРАВЛЕНИЯ

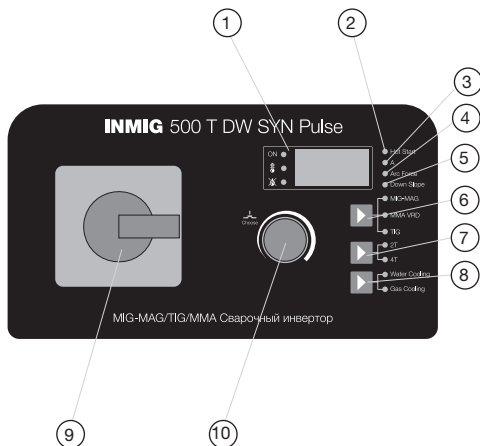


Рис. 3.3

Поз.	Описание
1	Дисплей трёхразрядный, индикация параметров: ON ● Индикация питания ● Индикация срабатывания термозащиты ● Индикация низкого уровня охлаждающей жидкости
2	Установка тока горячего старта (диапазон 50-200%). Установка времени горячего старта (диапазон 0-5,0 сек)
3	Настройка основного тока в режиме MMA и TIG (диапазон регулировки 10-500A)
4	Настройка Arcforce в режиме MMA (диапазон регулировки 0-10)
5	Установка времени спада сварочного тока в режиме TIG (диапазон регулировки 0-10сек, шаг 0.1сек)
6	Кнопка выбора типа сварки: MIG-MAG    MMA VRD    TIG
7	Кнопка переключения режимов работы TIG горелки: 2T 2-х тактный режим 4T 4-х тактный режим
8	Кнопка выбора типа охлаждения горелки: Gas Cooling Воздушное Water Cooling Жидкостное
9	Тумблер включения, выключения источника
10	Ручка настройки параметров

#### 4. Подключение шланг-пакета подающего механизма и модуля жидкостного охлаждения

- Кабельный разъем сварочного тока вставить в разъем 4 и зафиксировать вращением по часовой стрелке.
- Штекер кабеля цепи управления вставить в розетку 3 и зафиксировать накидной гайкой.
- Кабель питания и управления модулем жидкостного охлаждения вставить в разъем 5 (рис. 4.1) и зафиксировать вращением по часовой стрелке.



## INMIG 500 T DW SYN PULSE

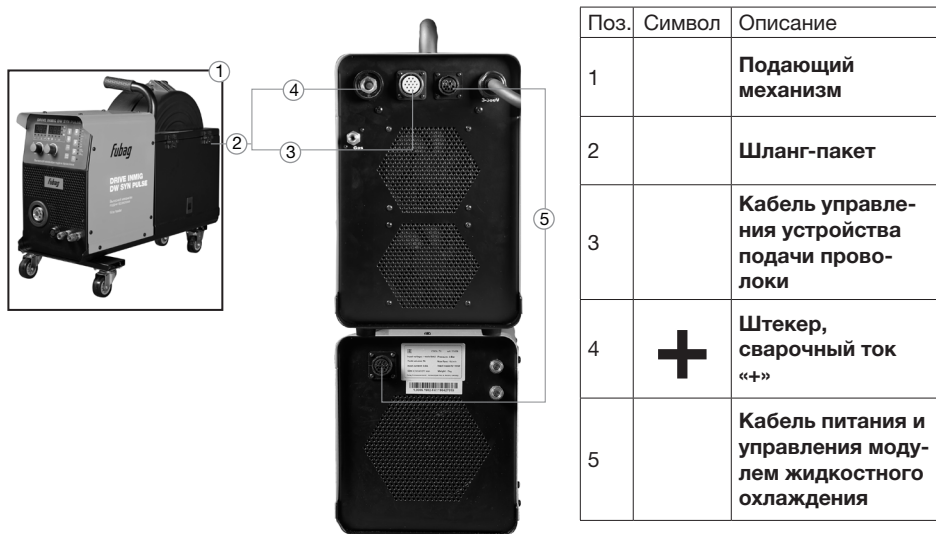
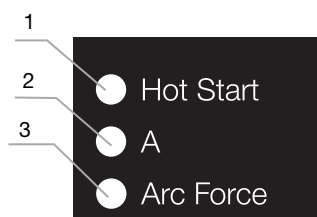


Рис. 4.1

## 5. MMA СВАРКА

- Выбрать кнопкой 6 (рис 3.3) режим **MMA VRD**. (VRD - Voltage Reduce Device - понижение напряжения холостого хода.)
- Для переключения между параметрами нажимайте ручку настройки 10 (рис 3.3). Для регулировки (увеличение/уменьшение) вращайте ручку 10 (рис 3.3).



Поз.	Символ	Описание
1	<b>Hot Start</b>	<b>Ток горячего старта в % от тока сварки</b> Диапазон настройки: 50-200% <b>Время горячего старта</b> Диапазон настройки: 0-5,0 сек
2	<b>A</b>	<b>Ток сварки</b> Диапазон настройки: 5-500 А
3	<b>Arc Force</b>	<b>Форсаж дуги</b> Диапазон настройки: 0-100

Рис. 5.1 Параметры процесса MMA

## INMIG 500 T DW SYN PULSE

### 6. TIG LIFT сварка

- Вставить штекер кабеля сварочного тока TIG горелки в гнездо сварочного тока «-» и закрепить поворотом вправо.
- Присоединить шланг защитного газа сварочной горелки к соединительному штуцеру G1/4».
- Вставить штекер кабеля управления сварочной горелки в гнездо для кабеля управления.
- Подключить шланг защитного газа на задней панели аппарата.

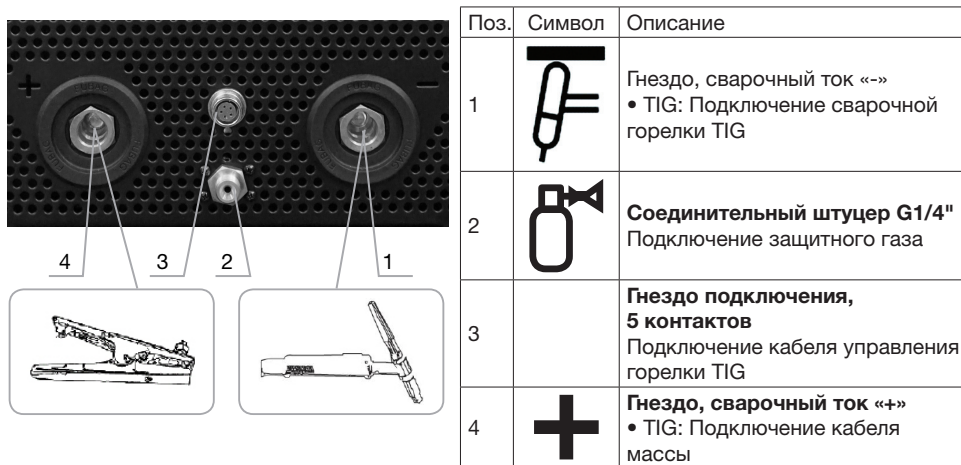


Рис. 6.1

Орган управления	Действие	Результат
<ul style="list-style-type: none"> <li>● MIG-MAG</li> <li>● MMA VRD</li> <li>● TIG</li> </ul>	Нажать	<b>Переключить на TIG сварку</b>
<ul style="list-style-type: none"> <li>● Gas Cooling</li> <li>● Water Cooling</li> </ul>	Нажать	<b>Выбрать тип охлаждения горелки</b>
<ul style="list-style-type: none"> <li>● 2T</li> <li>● 4T</li> </ul>	Нажать	<b>Выбор режима работы TIG горелки</b> <div style="background-color: black; color: white; padding: 2px; display: inline-block;">2T</div> 2-х тактный режим <div style="background-color: black; color: white; padding: 2px; display: inline-block;">4T</div> 4-х тактный режим
<ul style="list-style-type: none"> <li>● Down Slope</li> </ul>	 Вращать	<b>Настроить время спада тока (если это необходимо)</b>

## INMIG 500 T DW SYN PULSE

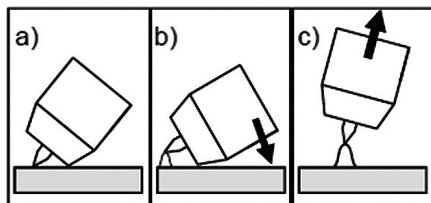
**Контактное зажигание дуги (TIG Lift)**

Рис. 6.2

**Электрическая дуга возбуждается при соприкосновении электрода с изделием:**

- a)** Газовое сопло горелки и конец вольфрамового электрода необходимо осторожно установить на изделие и нажать кнопку горелки (протекает ток контактного зажигания, независимо от заданного значения основного тока).
- b)** Нагнуть горелку через газовое сопло так, чтобы между концом электрода и изделием остался зазор 2-3 мм. Дуга зажигается, и сварочный ток в зависимости от выбранного режима работы, нарастает до заданного стартового и основного тока.
- c)** Поднять горелку и повернуть в нормальное положение.

**Завершение процесса сварки: отпустите кнопку горелки или же нажмите и отпустите ее в зависимости от выбранного режима работы.**

**7. Подключение защитного газа****ВНИМАНИЕ!**

**Неадекватное обращение с баллонами защитного газа может привести к тяжелым травмам со смертельным исходом.**

- Необходимо следовать инструкциям производителя газа и предписаниям, регламентирующим работу со сжатым газом.
- Установите баллон с защитным газом в предусмотренное для него гнездо и закрепите его крепежным элементом!
- Не допускать нагрева баллона с защитным газом!

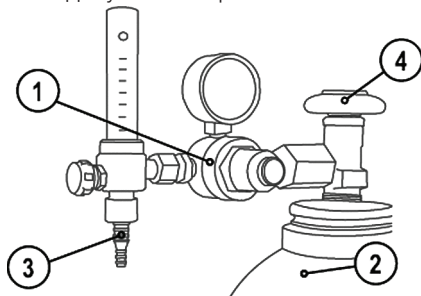


Рис. 7.1

Поз.	Описание
1	<b>Редуктор давления</b>
2	<b>Баллон с защитным газом</b>
3	<b>Выходной стороне редуктора</b>
4	<b>Клапан газового баллона</b>

- Установить баллон защитного газа в предусмотренное для этого место.
- Зафиксировать баллон страховочной цепью.
- Герметично привинтить редуктор на вентиль газового баллона.

**INMIG 500 T DW SYN PULSE**

- Накрутить накидную гайку газового шланга на выходной стороне редуктора.
- Все соединения в системе подачи защитного газа должны быть герметичными!

**7.1 РЕГУЛИРОВКА РАСХОДА ЗАЩИТНОГО ГАЗА**

- Нажать кнопку тест газа и настроить расход защитного газа на расходомере редуктора давления.

**Неверные настройки защитного газа!**

**Как очень низкий, так и очень высокий расход защитного газа может привести к попаданию воздуха в сварочную ванну и, как следствие, к образованию пор.**

- Расход защитного газа настроить в соответствии с заданием на сварку!

**8. Техническое обслуживание**

- Для обеспечения эффективной и безопасной работы сварочного аппарата для дуговой сварки необходимо проводить регулярное техническое обслуживание аппарата. Пользователи сварочного аппарата должны быть проинформированы относительно мероприятий по техническому обслуживанию и методов проверки сварочного аппарата, а также они должны быть осведомлены о правилах по технике безопасности для предотвращения неисправностей, сокращения продолжительности ремонта и увеличения срока службы сварочного аппарата. Мероприятия по техническому обслуживанию перечислены в приведенной ниже таблице.

**ВНИМАНИЕ!**

**В целях безопасности во время проведения технического обслуживания сварочного аппарата выключите электропитание и подождите 5 минут, пока не произойдет разрядка конденсаторов.**

Периодичность	Мероприятия по техническому обслуживанию
Ежедневные проверки	<p>Проверьте сетевой кабель на отсутствие повреждений. Если кабель поврежден – обратитесь в сервисный центр для замены.</p> <p>После включения электропитания проверьте сварочный аппарат на отсутствие вибрации, посторонних звуков или специфического запаха. При появлении одного из вышеперечисленных признаков отключите аппарат и обратитесь в сервисный центр.</p> <p>Убедитесь в работоспособности вентилятора. В случае его повреждения прекратите эксплуатацию аппарата и обратитесь в сервисный центр.</p>
Ежемесячные проверки	<p>Очистите внутреннюю часть сварочного аппарата с помощью сухого сжатого воздуха через вентиляционные отверстия в корпусе аппарата.</p> <p>Проверьте аксессуары и комплектующие аппарата, неисправные элементы замените.</p>

**9. Диагностика неисправностей**

- Перед отправкой сварочных аппаратов с завода-изготовителя они проходят отладку. Внесение каких-либо изменений в сварочный аппарат неуполномоченными лицами не допускается!
- Выполняйте все указания по техническому обслуживанию.
- К ремонту сварочного аппарата допускаются только квалифицированные специалисты по техническому обслуживанию.
- При возникновении неисправности обращайтесь в сервисный центр.

## 10. Устранение неполадок

- Для устранения некоторых видов неисправностей сварочного аппарата и механизма подачи проволоки вы можете обратиться к следующей таблице:

№	Неисправность	Причина	Способ устранения	
1	Сетевой переключатель включен, но индикатор питания не горит	Отсутствует подключение к электрической сети	Проверить питание электрической сети	
		Неисправен переключатель	Обратитесь в сервис	
		Вышел из строя предохранитель	Обратитесь в сервис	
		Неисправен индикатор питания	Обратитесь в сервис	
2	Сварочный аппарат перегревается после сварки, вентилятор не работает	Неисправен вентилятор	Обратитесь в сервис	
		Неисправна цепь управления вентилятором	Обратитесь в сервис	
3	При нажатии на триггер сварочной горелки не подается защитный газ	Газ не подается при выполнении проверки газа с панели управления	Отсутствует газ в баллоне или неисправен редуктор	Проверьте или замените
			Нарушение герметичности газового шланга	Проверьте или замените газовый шланг
			Неисправен электромагнитный клапан	Обратитесь в сервис
	Газ подается при выполнении проверки газа с панели управления	Неисправен триггер горелки	Замените горелку	
		Неисправность в цепи управления триггера горелки	Обратитесь в сервис	
4	Нет подачи проволоки	Неисправен электродвигатель	Обратитесь в сервис	
		Неисправность в цепи управления двигателя	Обратитесь в сервис	
		Ослабление прижимного ролика, проскальзывание сварочной проволоки	Прижмите ролик	
		Диаметр канавки ролика не соответствует диаметру сварочной проволоки	Замените ролик или правильно его установите	
		Повреждена катушка с проволокой	Проверьте катушку или замените	
		Заблокирован направляющий канал в горелке	Замените канал или сварочную горелку	
		Вышел из строя контактный наконечник	Замените наконечник	
5	Дуга не зажигается	Кабель массы отсоединен или отсутствует контакт с деталью	Проверьте соединение кабеля с источником и деталью, проверьте фиксацию байонетного разъема	
		Неисправность в цепи управления	Обратитесь в сервис	

**INMIG 500 T DW SYN PULSE****11. Технические характеристики**

<b>FUBAG INMIG 500T DW SYN PULSE</b>	<b>Параметр</b>
Диапазон регулировки сварочного тока	50 - 500 А (MIG/MAG), 10-500 А (ММА, TIG)
Диапазон регулировки сварочного напряжения	10,0 - 50,0 В
Продолжительность включения (ПВ) EN60974-1	
60% ПВ	500 А
100% ПВ	400 А
Рабочий цикл	10 мин. (40% ПВ: 4 мин. сварка, 6 мин. пауза)
Напряжение холостого хода	63 В
Сетевое напряжение (допуски)	3 x 380 ±10%
Частота	50/60 Гц
Сетевой предохранитель	3 x 63 А
Линия подключения к электросети	H07RN-F4G4
Максимальная потребляемая мощность	26 кВт
Рекомендуемая мощность генератора	35 кВт
cos φ	0,72
Класс изоляции / класс защиты	H/IP 23
Температура окружающей среды	от -10 °С до +40 °С
Охлаждение аппарата	Вентилятор
Габариты (Д x Ш x В)	600 x 240 x 450 мм
Масса	32,5 кг

**Диапазон температур окружающего воздуха:**

- от -10 °С до +40 °С

**Относительная влажность воздуха:**

- до 50 % при 40 °С
- до 90 % при 20 °С

**12. Принадлежности****Шланг-пакеты**

<b>№</b>	<b>Наименование</b>	<b>Артикул</b>
1	Шланг-пакет 5 м	31408
2	Шланг-пакет 10 м	
3	Шланг-пакет 15 м	
4	Шланг-пакет 20 м	
5	Шланг-пакет 30 м	

## Сварочные горелки TIG

**1. СОПЛО**

формирует равномерный потока газа. Изготовлено из керамики высокого качества, что способствует большому сроку службы сопла.

**2. КОРПУС ЦАНГИ**

предназначен для установки и надежной фиксации цанги. Обеспечивает равномерное распределение газа в сопле, выполняя функции диффузора.

**3. ЦАНГА**

обеспечивает надежную фиксацию электрода. Изготовлена из меди.

**4. ИЗОЛЯТОР**

предназначен для изоляции керамического сопла от основания горелки.

**Возможность смены**

**хвостовика** позволяет работать в труднодоступных местах.

**Модульные функции управления**

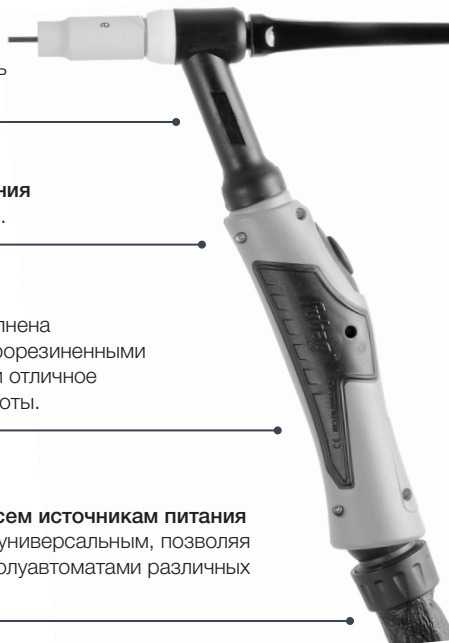
и регулировки тока на рукоятке.

**Эргономичная рукоятка**

выполнена из термостойкого пластика с прорезиненными элементами, обеспечивающими отличное удержание в руке во время работы.

**Возможность адаптации ко всем источникам питания**

делает использование горелок универсальным, позволяя применять их со сварочными полуавтоматами различных производителей.



**INMIG 500 T DW SYN PULSE****ГОРЕЛКИ С ВОЗДУШНЫМ ОХЛАЖДЕНИЕМ UP/DOWN**

№	Наименование	Артикул
1	Горелка FB TIG 26 5 pin 4 м воздушного охлаждения	38459
2	Горелка FB TIG 26 5 pin 8 м воздушного охлаждения	38460

**ГОРЕЛКИ С ЖИДКОСТНЫМ ОХЛАЖДЕНИЕМ UP/DOWN**

№	Наименование	Артикул
1	Горелка FB TIG 18 5 pin 4 м жидкостного охлаждения	38463
2	Горелка FB TIG 18 5 pin 8 м жидкостного охлаждения	38464

**ЗИП**

№	Наименование	Артикул
1	Хвостовик горелки длинный FB TIG 17-18-26	FB0066
	Хвостовик горелки средний FB TIG 17-18-26	FB0056
	Хвостовик горелки короткий FB TIG 17-18-26	FB0067
2	Цанга $\varnothing$ 1,6 FB TIG 17-18-26 (10N23)	FB0001-16
	Цанга $\varnothing$ 2,4 FB TIG 17-18-26 (10N24)	FB0001-24
	Цанга $\varnothing$ 3,2 FB TIG 17-18-26 (10N25)	FB0001-32
	Цанга $\varnothing$ 4,0 FB TIG 17-18-26 (54N20)	FB0001-40
3	Изолятор FB TIG 17-18-26	FB0002
4	Корпус цанги $\varnothing$ 1,6 FB TIG 17-18-26 (10N31)	FB0001-16
	Корпус цанги $\varnothing$ 2,4 FB TIG 17-18-26 (10N32)	FB0001-24
	Корпус цанги $\varnothing$ 3,2 FB TIG 17-18-26 (10N28)	FB0001-32
	Корпус цанги $\varnothing$ 4,0 FB TIG 17-18-26	FB0001-40
5	Сопло керамическое №6 $\varnothing$ 9,5 FB TIG 17-18-26 (10N48)	FB0004
	Сопло керамическое №7 $\varnothing$ 11 FB TIG 17-18-26 (10N47)	FB0005
	Сопло керамическое №8 $\varnothing$ 12,5 FB TIG 17-18-26 (10N46)	FB0006
	Сопло керамическое №10 $\varnothing$ 16 FB TIG 17-18-26 (10N45)	FB0007
6	Изолятор для газовой линзы FB TIG 17-18-26	FB0003
7	Корпус цанги с газовой линзой $\varnothing$ 1,6 FB TIG 17-18-26	FB0006-16
	Корпус цанги с газовой линзой $\varnothing$ 2,4 FB TIG 17-18-26	FB0006-24
	Корпус цанги с газовой линзой $\varnothing$ 3,2 FB TIG 17-18-26	FB0006-32
	Корпус цанги с газовой линзой $\varnothing$ 4,0 FB TIG 17-18-26	FB0006-40
8	Сопло керамическое для газовой линзы №6 $\varnothing$ 9,5 FB TIG 17-18-26 (54N16)	FB0033
	Сопло керамическое для газовой линзы №7 $\varnothing$ 11 FB TIG 17-18-26 (54N15)	FB0034
	Сопло керамическое для газовой линзы №8 $\varnothing$ 12,5 FB TIG 17-18-26 (54N14)	FB0035