

***Fubag***

Пневмопистолет текстурный  
Air hopper gun

Operator's Manual  
Инструкция по эксплуатации

**110148**



[www.fubag.ru](http://www.fubag.ru)



**ВНИМАНИЕ! ПЕРЕД ИСПОЛЬЗОВАНИЕМ КРАСКОРАСПЫЛИТЕЛЯ ВНИМАТЕЛЬНО ОЗНАКОМЬТЕСЬ С ДАННОЙ ИНСТРУКЦИЕЙ. К ИСПОЛЬЗОВАНИЮ И ОБСЛУЖИВАНИЮ ИНСТРУМЕНТА ДОПУСКАЕТСЯ ТОЛЬКО КВАЛИФИЦИРОВАННЫЙ И СПЕЦИАЛЬНО ОБУЧЕННЫЙ ПЕРСОНАЛ, ОЗНАКОМЛЕННЫЙ С ДАННОЙ ИНСТРУКЦИЕЙ.**

В этой инструкции содержится описание, правила безопасности и вся необходимая информация для правильной эксплуатации пневматических краскораспылителей FUBAG. Сохраняйте данную инструкцию и обращайтесь к ней при возникновении вопросов по безопасной эксплуатации, обслуживанию, хранению и транспортировке краскораспылителей FUBAG. Несоблюдение указанных рекомендаций может привести к повреждениям краскораспылителя и травмам оператора.

## 1. Правила безопасности

- Данное оборудование не пригодно к использованию с галогенизированными углеводородами.
- В процессе распыления определенные материалы могут быть ядовитыми, токсичными, вызывать раздражение или причинять другой вред здоровью.
- Рекомендуется использование средств индивидуальной защиты органов дыхания. Тип средств должен быть совместим с распыляемым материалом.
- Всегда надевайте защитные очки во время распыления или очистки краскораспылителя.
- Во время распыления или чистки оборудования необходимо надевать защитные перчатки.
- В зависимости от используемой настройки уровень шума краскораспылителя может превышать 85 Дб. Рекомендуется надевать наушники во время работы.

### Запрещается:

- Направлять пневмоинструмент или струю сжатого воздуха на людей, животных или на собственное тело. (Чтобы со струей сжатого воздуха в глаза не попали мелкие частицы пыли, надевайте защитные очки).
- Направлять струю сжатого воздуха в сторону компрессора.
- Работать без защитной обуви, касаться работающего компрессора мокрыми руками и/или ногами.
- Превышать рекомендованное рабочее давление инструмента.
- Устанавливать не оригинальные запасные части и сменные сопла.

### Важно:

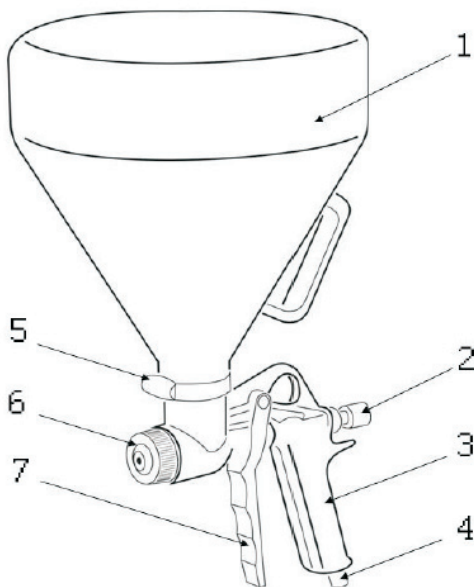
- Подсоединяя к шлангу компрессора пневмоинструмент, не забывайте перекрывать воздушный кран.
- При использовании сжатого воздуха соблюдайте все правила техники безопасности.

## 2. Описание

Текстурный пистолет предназначен для выполнения декоративно-штукатурных работ с применением различных наполнителей.

Представляет собой пневматический пистолет с емкостью для наполнителя и позволяет распылять составы высокой плотности для нанесения цементных смесей, жидких обоев, мраморной крошки на оштукатуренные поверхности.

Краскораспылитель имеет емкость для краски (1), регулятор воздушного потока (2), корпус с рукояткой (3), разъем подключения сжатого воздуха (4), фиксатор бака (5), сопло (6) и рычаг пуска (7).



### 3. Технические характеристики

МОДЕЛЬ	110148
Диаметр сопла, мм	4-6-8
Диаметр впускного отверстия, дюйм	1/4
Расход воздуха при рабочем давлении, л/мин	149
Рабочее давление, бар	3,5
Емкость бачка, л	4,5

Производитель имеет право вносить изменения как в содержание данной инструкции, так и в конструкцию инструмента без предварительного уведомления пользователей.

### 4. Подключение и работа

- Соберите пневмоинструмент как показано на картинке в главе 2.
- Тщательно размешайте и разбавьте рабочий материал согласно инструкции производителя краски/наполнителя. Смесь должна быть однородной, без крупных сгустков.
- Залейте наполнитель в бак.
- Подсоедините распылитель к источнику сжатого воздуха, убедитесь, что все части пистолета (бачок, шланг для подачи воздуха) надежно установлены. Проверьте затяжку болтов и гаек.
- Следите по манометру, чтобы давление находилось в пределах 3-4 бар.
- Нажмите спусковой механизм краскораспылителя, убедитесь, что сопло инструмента не забито.
- Размер сопла подбирается в зависимости от используемого наполнителя.
- Не используйте вязкие или едкие вещества, они уменьшают срок службы инструмента.
- Держите распылитель на расстоянии не менее 10-25 см от рабочей поверхности.
- Отрегулировать расход материала можно с помощью регулятора 2: покрутите винт по часовой стрелке, чтобы увеличить подачу материала, и против часовой стрелки – чтобы уменьшить.
- Для создания различных текстур используйте различные диаметры распыления.

## 5. Техническое обслуживание

- Отсоедините краскораспылитель от сети сжатого воздуха.
- Слейте неиспользованный материал для распыления в подходящий контейнер и прочистите краскораспылитель и бачок. Для очистки нужно применять средство рекомендованное производителем распыляемого материала.

**ВАЖНО:** запрещается протирать бачок сухой тканью или бумагой. Трение может вызвать статический заряд который может вызвать искру и воспламенить пары растворителя. Используйте только влажную ткань или антистатические средства, если необходима дополнительная очистка.

- Снимите крышку сопла и прочистите его. Если в отверстии сопла находится распыляемый материал, прочистите его с помощью зубочистки.

**ВАЖНО:** запрещается использовать металлическую проволоку которая может повредить сопло и привести к искаженной форме напыления.

- Убедитесь что сопло чистое и не повреждено. Накопления могут исказить форму расапыления.

## 6. Хранение и транспортировка

Перед хранением краскораспылитель должен быть разобран и тщательно очищен от остатков распыляемых жидкостей.

Во время транспортировки и хранения инструмента старайтесь беречь его от попадания влаги. Рекомендуется хранить аппарат в сухом, хорошо проветриваемом помещении и не подвергать его воздействию повышенной влажности, коррозионно-опасных газов и пыли. После вскрытия упаковки рекомендуется снова упаковать инструмент, если предполагается перевозить его к месту работы или на хранение.

## 7. Гарантийные обязательства

Гарантийный срок на оборудование указывается в прилагаемом сервисном талоне.

Гарантия относится к дефектам в материалах и узлах и не распространяется на компоненты, подверженные естественному износу и работы по техническому обслуживанию.

Гарантийному ремонту подлежат только очищенные от пыли и грязи инструменты в заводской упаковке, полностью укомплектованные, имеющие инструкцию по эксплуатации, гарантийный талон с указанием даты продажи, при наличии штампа магазина, заводского номера и оригиналов товарного и кассового чеков, выданных продавцом.

В течение гарантийного срока Сервисный центр устраняет за свой счёт выявленные производственные дефекты. Производитель снимает свои гарантийные обязательства и юридическую ответственность при несоблюдении потребителем инструкций по эксплуатации, самостоятельной разборки, ремонта и технического обслуживания, а также не несет никакой ответственности за причиненные травмы и нанесенный ущерб.